

Junack

デリカ D:5 用ワークランプ取付け要領書

この度は、Junack 製品をお買い上げいただきましてまことにありがとうございます。本書はレディストワークランプの取扱い、及び取付け作業について記載されています。取付け前には本書を必ずお読みいただき、正しい取付けを行って下さい。本要領書に記載されている分解方法、イラスト(画像)、及び作業方法はあくまでも一例です。車両ごとに脱着方法、取付け方法が異なりますのでお取付けの際はお車の整備書等をご確認の上車両に適した手順で作業を行って下さい。また、本書はなくさないよう大切に保管して下さい。

取付けご担当様へお願い

本書記載の内容・注意事項をよく読み正しくお使い下さい。本書に記載されていない取付け方法は行わないで下さい。また、内容・注意事項をお客様にご確認いただいた上で作業を行うようにして下さい。

お客様へお願い

本書とご購入時の販売証明書(品名や品番が記載されたレシートや領収書)は大切に保管しておいて下さい。販売証明書の提示がない場合は、保証修理・交換ができません。

安全に関する表示

この説明書の中で使用されている記号は、次のようになっています。

 **警告**、 **注意**、 **注記**、 **アドバイス**のところは、とくにしっかりお読み下さい。

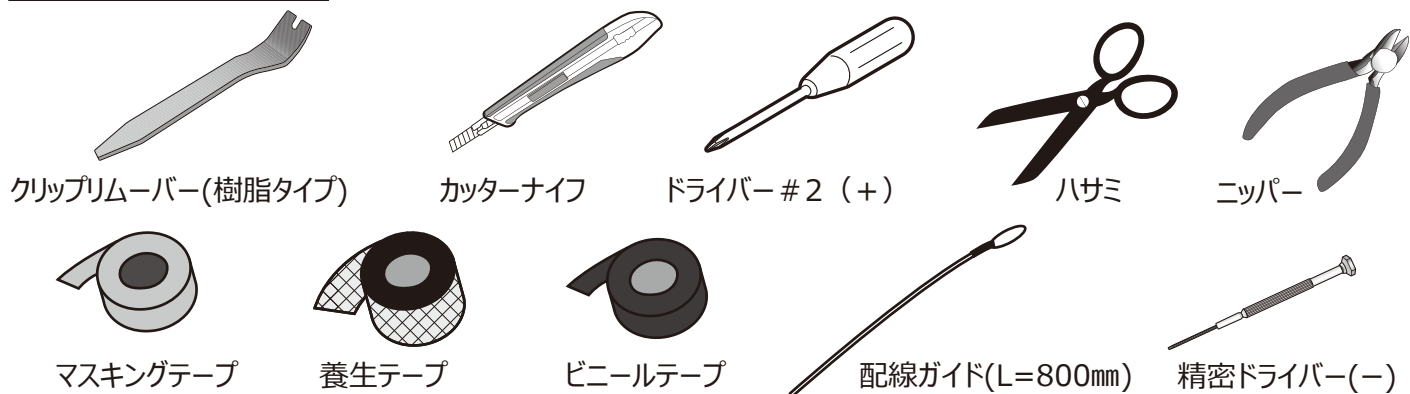
 警告 取付け・取扱い方法を誤った、または守らなかった場合、死亡または重大な傷害につながるおそれがある内容です	 注記 取付け・取扱い方法を誤った、または守らなかった場合、物的損害につながるおそれがある内容です。
 注意 取付け・取扱い方法を誤った、または守らなかった場合、傷害につながるおそれがある内容です。	 アドバイス この用品のために守っていただきたいこと、または知っておくと便利な内容です。

適合車種および適用年式

デリカ D:5 年式 2013 年 01 月～ 型式 CV1W/2W/4W/5W

推奨準備工具

※【内貼り固定用クリップ[®] 2 個】を別途ご用意下さい



取付準備作業

1. 取付け作業は、安全な場所に車を駐車させ、パーキングブレーキを確実に操作して下さい。
2. 取付け作業は、必ずエンジンを停止して行って下さい。
3. 取付け作業の前に、必ずバッテリーの(-)側コードを外して下さい。また(-)側コードは(+)側コードと接触しないようにして下さい。
4. 構成部品及び部品数量が取付要領書通りになっているか、また不良部品の混在等はないかを確認して下さい。
5. オーディオ等の設定をメモしておくと、後の調整がスムーズに行えます。

取扱い方法


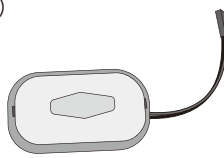


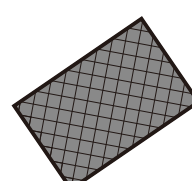
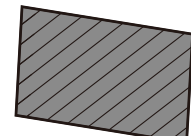
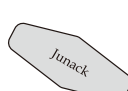

本製品に付いた汚れは、薄めた中性洗剤を含ませた布で拭き取り、水拭きにて仕上げして下さい。長時間放置すると、汚れが取れにくくなったり、樹脂部品の劣化の原因になります。本製品に強い衝撃を与えないで下さい。故障や破損の原因となります。

注記

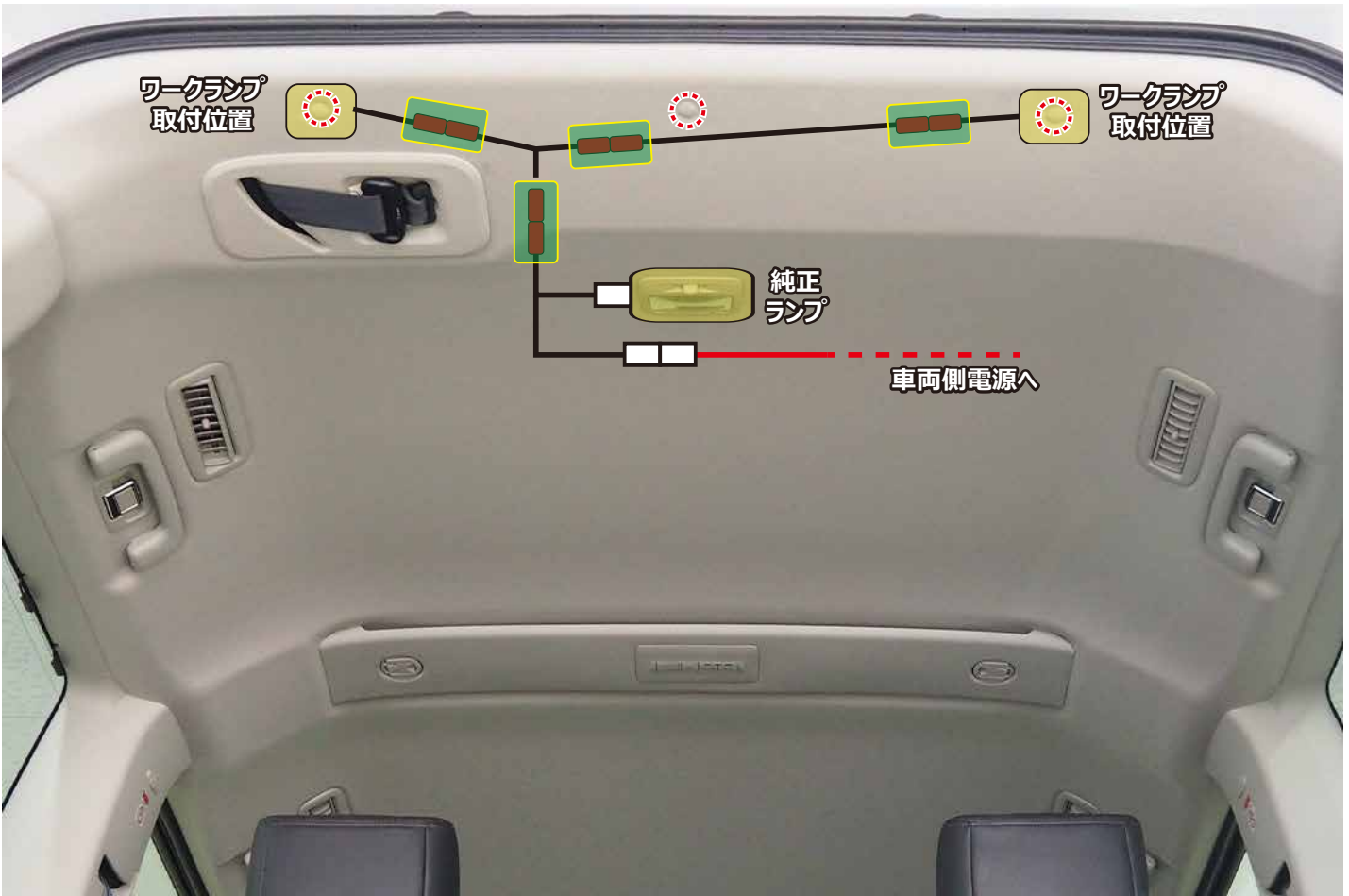
- ・ワークランプ取付け位置については、弊社で取付け確認した位置となります。
- ・車両によってキーレスエントリー等のアンサーバック時、ルームランプと同様に点灯しますが異常ではありません。
- ・本製品はLEDのため、消灯時に車両によっては残照機能により、点滅することがありますが異常ではありません。

ワークランプ配策イメージ

構成部品

	NO.	部品名称	数量
① 	①	中間ハーネス	1
② 	②	ワークランプ灯体	2
③ 	③	電源取り出し用ハーネス	1
④ 	④	Y字分岐ハーネス	1
⑤ 	⑤	面ファスナー	2
⑥ 	⑥	クッションテープ	4
⑦ 	⑦	化粧シール	2
⑧ 	⑧	製品保証書	1
⑨	⑨		
⑩	⑩		

ワークランプ配策イメージ



クッションテープ

クリップ取外し位置

ワークランプ^o取付け手順

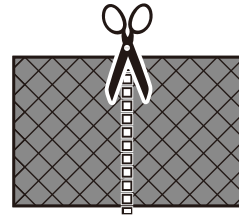
①面ファスナーをカットし灯体本体に貼付ける

画像 1 を参考に、付属の面ファスナーを半分に切り、

灯体本体の裏面にある  の形をしたケガキ線がある 2 箇所^oに貼付けて下さい。(画像 1-2 参照)

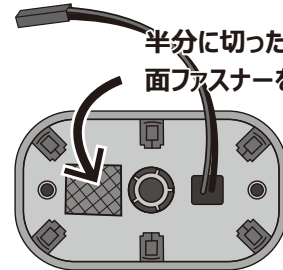
画像 1

半分に切る



画像 1-2

半分に切った面ファスナーを貼る



②内貼りを外し、シートベルトユニットを外す

ワークランプ配策イメージ「クリップ取外し位置」を参考に、車両整備書に従って 3 か所のクリップを外します。

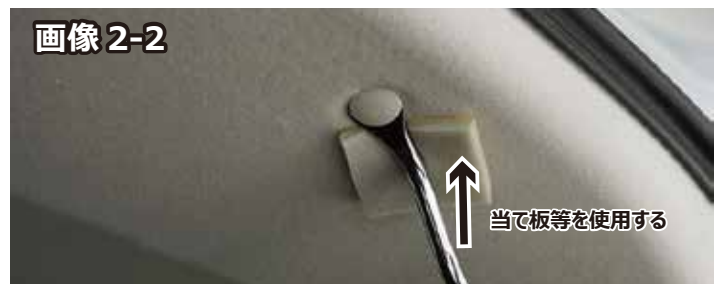
画像 2-2 を参考に、内貼りを傷つけないよう当て板などで保護しながら、樹脂製のクリップリムーバー等を使用して作業して下さい。

画像 2-3・2-4 を参考に、車両整備書に従ってシートベルトユニットを外します。

画像 2



画像 2-2



画像 2-3



画像 2-4



③モールを外す

画像 3 を参考に、車両整備書に従ってモールを外します。

👉 アドバイス

モールを外す際に内貼りを汚さないように注意して下さい。

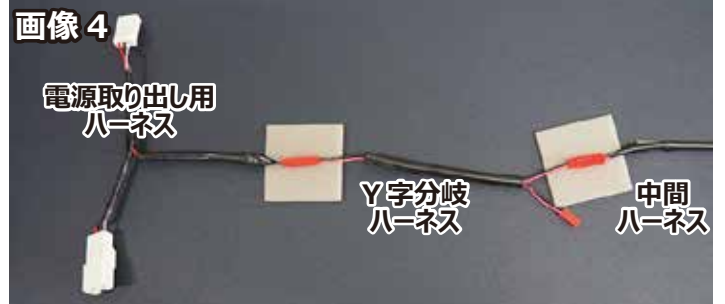


画像 3

④配線を接続する

画像 4 を参考に、電源取り出し用ハーネス・Y字分岐ハーネス
中間ハーネスを接続します。

コネクタ接続箇所にクッションテープを画像 4-2 を参考にしっかりと
巻きつけ圧着します。



画像 4-2

⑤車両側電源コネクタを外す

画像 5 ○印部分の奥にある画像 5-2 ○印の
車両側電源コネクタを外します。

外したコネクタを画像 5-3 のようにシートベルトユニット位置から
車内側へ引き出します。



画像 5



画像 5-2



画像 5-3

⑥ハーネスの接続

手順 5 で車内側に引き出した車両側電源コネクタに
手順 4 で接続した配線の「電源取り出し用ハーネス」の
コネクタを接続します。(画像 6)

画像 6-2 を参考に、接続した配線を内貼り内へ
収めて下さい。

配線は画像 6-3 を参考に
配線が重ならないように収めて下さい。

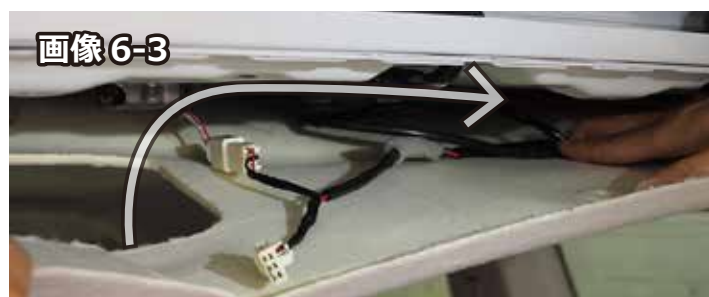
画像 6



画像 6-2



画像 6-3



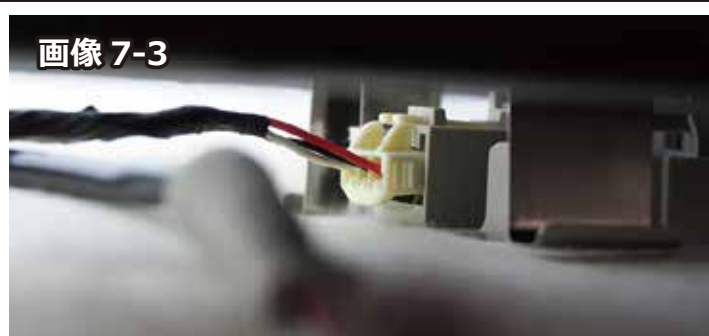
画像 7



画像 7-2



画像 7-3



⑦車両側電源コネクタを接続

電源取り出しハーネスのコネクタを
手順 5 で外した車両側電源コネクタの位置、
画像 7 ○印の箇所に接続します。

画像 7-2・7-3 を参考にして下さい。

⑧ 灯体本体のレンズ取外し

灯体本体の裏側、画像 8 の ○印部分を、マイナスドライバー等で押し込むとレンズが外れます。



⑨ 配線逃がし加工

灯体本体のレンズ取外し後に、**運転席側のワークランプの取付け位置**にある内貼りクリップ穴に、カッター等を使って「スリット」を入れます。画像 9 を参考に、**センター方向へ向かって**スリットを入れます。

このスリットは配線を逃すの為なので、画像 9-1 を参考にクリップ穴より 15 ~ 20mm 程度をセンター方向に向かって車両横方向に切ってください。

同じように**助手席側のワークランプの取付け位置**にある内貼りクリップ穴にも「スリット」を入れます。

運転席側と同じように**センター方向へ向かって**スリットを入れて下さい。

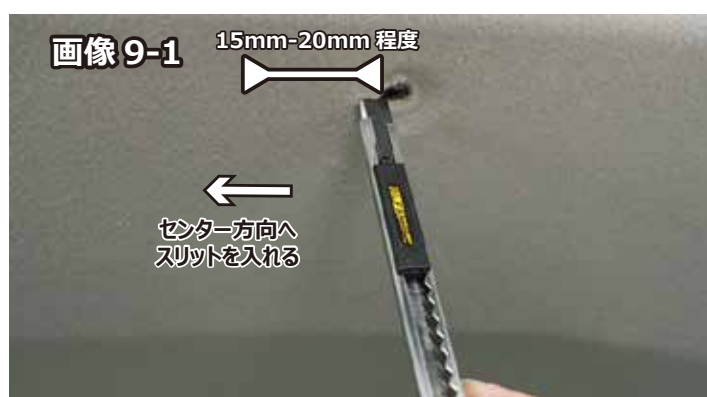
注記

スリットを入れる方向・長さをしっかり確認してから作業を行ってください。

画像 9



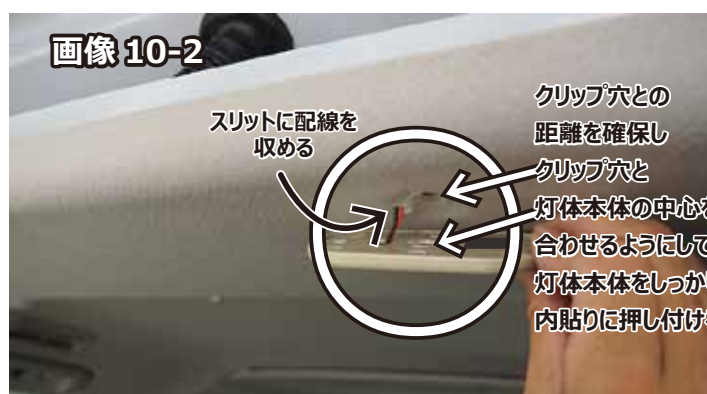
画像 9-1



画像 10



画像 10-2



⑩ 灯体本体を内貼りに固定する

画像 10 のように、スリットを入れたクリップ穴から灯体本体の配線を通します。

「灯体本体の中心」と「クリップ穴」を合わせるように、位置調整しながら、面ファスナーが密着するまで押し付け、配線を内貼り内部側へ引くように収めて下さい。

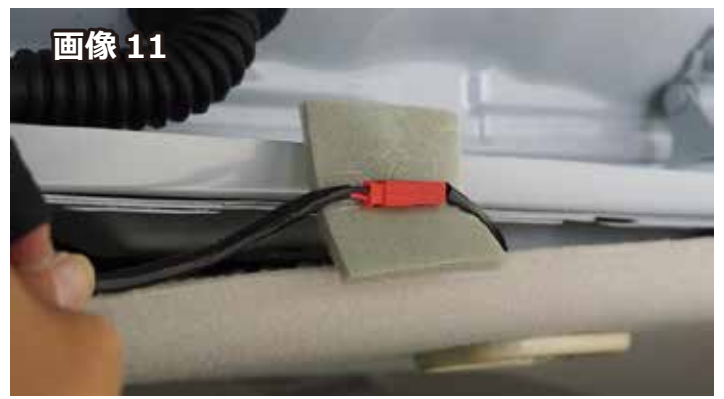
この時画像 10-2 ○印部分を参考に、配線をスリットにしっかりと収め、クリップ穴との距離を確保してください。

注記

基板に直接触らないように注意して下さい。

⑪コネクタの接続

左右の灯体本体コネクタを手順 4 の配線と接続します。
運転席側のコネクタは「中間ハーネス」と接続し、
助手席側のコネクタは「Y 字分岐ハーネス」と接続します。
左右のコネクタの接続部分に画像 11 を参考にクッションテープを
巻きつけ、しっかり圧着します。



画像 11

⑫点灯チェック

点灯チェックを行います。



画像 12

⑬ハーネスの余長分を処理する

余分な配線をまとめます。
画像 13・13-2 を参考に余分な中間ハーネスを一緒にまとめて
クッションテープを貼り合わせます。

画像 13-2 を参考に貼り合わせて下さい。

配線をまとめたら、画像 13-3 を参考に奥側に収めて下さい。



画像 13



画像 13-2



画像 13-3

まとめた配線を
奥側に収める

👉 アドバイス

配線は下図のようになるべく厚みが出ないよう、
奥側に収めて下さい。



なるべく奥の方に、厚みが出ないように
収めて下さい。

⑭シートベルトユニットの復元

車両整備書に従って、シートベルトユニットを復元します。

画像 14



⑮灯体本体の固定

灯体本体の中心へクリップを差し込み、クリップが収まるようにしっかり押し込んで固定してください。

注記

クリップ固定の際に、スリットに収めた配線をクリップ固定部に挟み込まないようにして下さい。
基板ユニットには触れないで下さい。
破損の原因になります。

画像 15



⑯動作チェックをする

画像 16 の図を参考に動作確認を行って下さい。
また、車両すべての動作・機能が問題なく動作することを確認します。

ワークランプはルームランプに連動し点消灯します。

画像 16

ルームランプ	ワークランプ
点灯	点灯
ドア連動	点灯 / 消灯 (ルームランプ点灯時のみ)
消灯	消灯

⑰レンズを装着

2カ所の灯体本体にレンズを装着します。画像 17 を参考に、ハウジングの切り欠きを合わせて押し込み、固定して下さい。

アドバイス

この時、付属の化粧シールを貼り付けて下さい。
(画像 17-2)
文字の向きは画像 17-2 を参考にして下さい。



画像 17



⑱外した部品を戻し、動作チェックをする

取外した車両部品をすべて復元します。
灯体本体の点灯および動作チェックをして下さい。
また、車両すべての動作・機能が問題なく動作することを確認します。

画像 18

